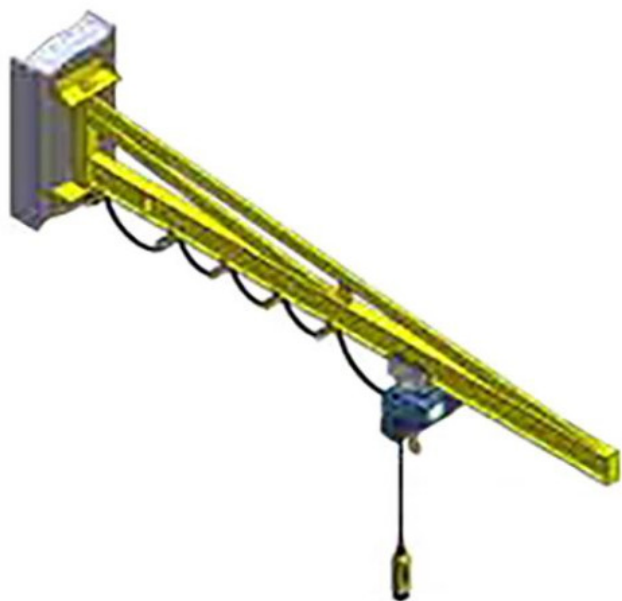


Kod produktu: 180.0064.0080



**Żuraw ścienny  
wzmocniony NIKO  
180.0064.0080 4000mm  
80kg**

**7 885,65 zł**

**Żuraw ścienny wzmocniony NIKO 180.0064.0080 4000 mm 80kg**

Żurawie ścienne firmy NIKO składają się z ramienia i pary wsporników, które można przykręcić lub przyspawać do istniejącej ściany lub kolumny/słupa/filaru budynku. Konstrukcja nośna musi zostać przetestowana przez inżyniera budowlanego, aby upewnić się, że jest wystarczająco mocna, aby utrzymać ciężar wysięgnika po załadowaniu. Ramię jest następnie umieszczane między parą wsporników zaciskowych i mocowane za pomocą sworznia obrotowego. Ramię następnie obraca się wokół kolumny nośnej i umożliwia podnoszenie po zadanym łuku.

**Dane techniczne:**

- Udźwig: 80 kg
- Długość ramienia: 4 m
- Mocowanie: mocowanie do ściany
- Typ ramienia: belka dwuteowa

- Kąt obrotu: 180°
- Wykończenie: malowane proszkowe
- Zasilanie elektryczne girland
- Stężenia znajdują się nad profilem dwuteownika

### Zalety:

- Łatwy w obsłudze
- Niskie koszty utrzymania
- Urządzenie hamujące do kontroli prędkości obrotowej
- Bezsmarowe łożyska acetylowe stosowane w większości ramion wyciągnika
- Podstawa montowana bezpośrednio do słupa, dzięki czemu nie są wymagane drogocenne ramy fundamentowe

### Wzmocnione dwuteowe ramiona wyciągnika

- Ten typ wyciągnika oferuje rozwiązanie z najniższym prześwitem i doskonale sprawdza się w sytuacjach, w których wysokość podnoszenia jest ograniczona.
- Elektryczny przewód zasilający girlandę – zwykle biegnie wzdłuż belki ramienia, przed wózkiem ładunkowym. Alternatywnie może być zasilany równoległą gąsienicą, co nie ogranicza ruchu wyciągnika.