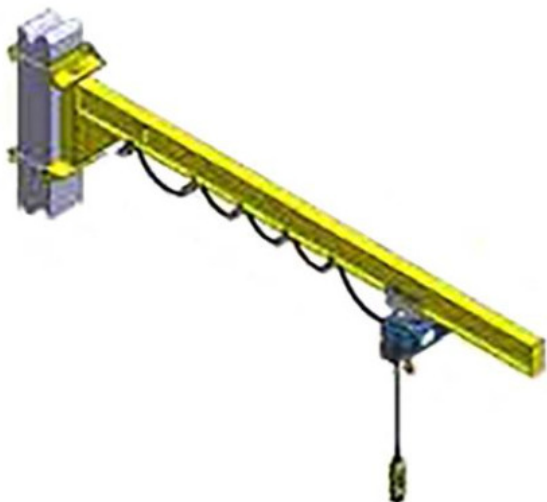


Kod produktu: 450.U166.C.1600

Żuraw kolumnowy dwuteowy NIKO 450.U166.C.1600 6000 mm 1600kg



Żuraw kolumnowy dwuteowy NIKO 450.U166.C.1600 6000 mm 1600kg

Żurawie kolumnowe NIKO składają się z ramienia i pary wsporników, które można zacisnąć wokół istniejącej kolumny/słupka/filaru budynku. Konstrukcja nośna musi zostać przetestowana przez inżyniera budowlanego, aby upewnić się, że jest wystarczająco mocna, aby utrzymać ciężar wysięgnika po załadowaniu. Ramię jest następnie umieszczane między parą wsporników zaciskowych i mocowane za pomocą sworznia obrotowego. Ramię następnie obraca się wokół kolumny nośnej i umożliwia podnoszenie po zadanym łuku. Należy zastosować środki antypoślizgowe, aby żuraw nie mógł ześlizgnąć się po kolumnie nośnej.

Dane techniczne:

- Udźwig: 1600 kg
- Długość ramienia: 6 m
- Mocowanie: zacisk wokół/mocowanie do słupa

- Kąt obrotu: 270° / 180°
- Wykończenie: malowane proszkowe
- Zasilanie elektryczne girland
- Idealny do obszarów o niskim prześwicie
- Stężenia zamocowane pod ramieniem na spodniej stronie dwuteownika

Zalety:

- Łatwy w obsłudze
- Niskie koszty utrzymania
- Urządzenie hamujące do kontroli prędkości obrotowej
- Bezsmarowe łożyska acetylowe stosowane w większości ramion wisięgnika
- Podstawa montowana bezpośrednio do słupa, dzięki czemu nie są wymagane drogie ramy fundamentowe

Wzmocnione dwuteowe ramiona wisięgnika

- Ten typ wisięgnika oferuje rozwiązanie z najniższym prześwitem i doskonale sprawdza się w sytuacjach, w których wysokość podnoszenia jest ograniczona.
- Elektryczny przewód zasilający girlandę – zwykle biegnie wzdłuż belki ramienia, przed wózkiem ładunkowym. Alternatywnie może być zasilany równoległą gąsienicą, co nie ogranicza ruchu wisięgnika.