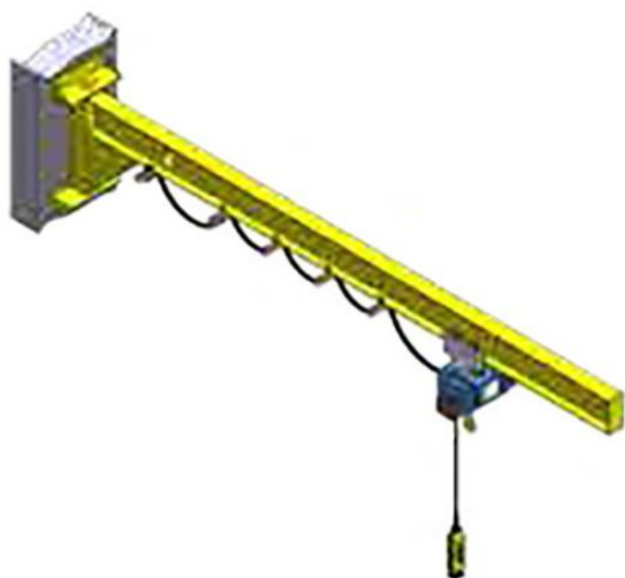


Kod produktu: 240.U095.0250



Żuraw ścienny dwuteowy NIKO 240.U095.0250 5000 mm 250kg

12 293,57 zł

Żuraw ścienny dwuteowy NIKO 240.U095.0250 5000 mm 250kg

Żurawie ścienne firmy NIKO składają się z ramienia i pary wsporników, które można przykręcić lub przyspawać do istniejącej ściany lub kolumny/słupa/filaru budynku. Konstrukcja nośna musi zostać przetestowana przez inżyniera budowlanego, aby upewnić się, że jest wystarczająco mocna, aby utrzymać ciężar wysięgnika po załadowaniu. Ramię jest następnie umieszczane między parą wsporników zaciskowych i mocowane za pomocą sworznia obrotowego. Ramię następnie obraca się wokół kolumny nośnej i umożliwia podnoszenie po zadanym łuku.

Dane techniczne:

- Udźwig: 250 kg
- Długość ramienia: 5 m
- Typ ramienia: belka dwuteowa
- Mocowanie: mocowanie do ściany

- Kąt obrotu: 180°
- Wykończenie: malowane proszkowe
- Zasilanie elektryczne girland
- Idealny do obszarów o niskim prześwicie
- Stężenia zamocowane pod ramieniem na spodniej stronie dwuteownika

Zalety:

- Łatwy w obsłudze
- Niskie koszty utrzymania
- Urządzenie hamujące do kontroli prędkości obrotowej
- Bezsmarowe łożyska acetylowe stosowane w większości ramion wisięgnika
- Podstawa montowana bezpośrednio do słupa, dzięki czemu nie są wymagane drogie ramy fundamentowe

Wzmocnione dwuteowe ramiona wisięgnika

- Ten typ wisięgnika oferuje rozwiązanie z najniższym prześwitem i doskonale sprawdza się w sytuacjach, w których wysokość podnoszenia jest ograniczona.
- Elektryczny przewód zasilający girlandę – zwykle biegnie wzdłuż belki ramienia, przed wózkiem ładunkowym. Alternatywnie może być zasilany równoległą gąsienicą, co nie ogranicza ruchu wisięgnika.