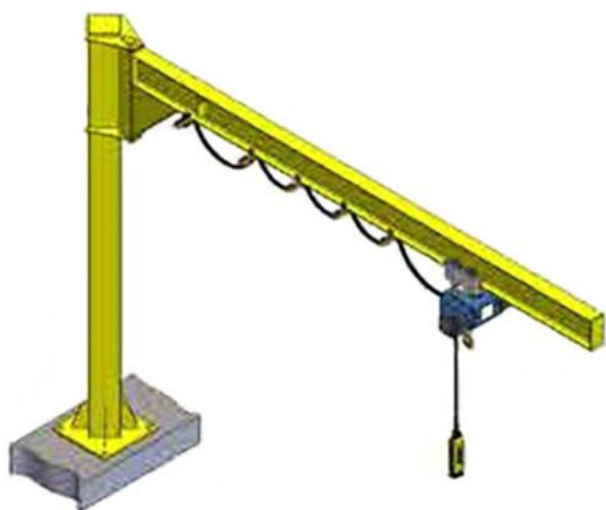


Kod produktu: 240.U083.K30.0500



Żuraw wolnostojący dwuteowy NIKO 240.U083.K30.0500 3000 mm 500kg

21 777,41 zł

pneumatico[®]

Żuraw wolnostojący dwuteowy NIKO 240.U083.K30.0500 3000 mm 500kg

Żurawie wolnostojące NIKO są dostarczane w formie zestawu i składają się z 2 głównych części: słupka i ramienia. Słupy są zaprojektowane i wykonane w celu zawieszenia wymaganego typu wysięgnika. Ramię mocowane jest do kolumny za pomocą sworznia obrotowego. Ramię obraca się wówczas wokół słupka i umożliwia podnoszenie po zadanym łuku.

Dane techniczne:

- Udźwig: 500 kg
- Długość ramienia: 3 m
- Wysokość kolumny: 3 m
- Typ ramienia: belka dwuteowa
- Mocowanie: wolnostojące
- Kąt obrotu: 270° / 180°

- Wykończenie: malowane proszkowe
- Zasilanie elektryczne girland
- Idealny do obszarów o niskim prześwicie
- Stężenia zamocowane pod ramieniem na spodniej stronie dwuteownika

Zalety:

- Łatwy w obsłudze
- Niskie koszty utrzymania
- Urządzenie hamujące do kontroli prędkości obrotowej
- Bezsmarowe łożyska acetylowe stosowane w większości ramion wyciągnika
- Podstawa montowana bezpośrednio do słupa, dzięki czemu nie są wymagane drogie ramy fundamentowe

Wzmocnione dwuteowe ramiona wyciągnika

- Ten typ wyciągnika oferuje rozwiązanie z najniższym prześwitem i doskonale sprawdza się w sytuacjach, w których wysokość podnoszenia jest ograniczona.
- Elektryczny przewód zasilający girlandę – zwykle biegnie wzdłuż belki ramienia, przed wózkiem ładunkowym. Alternatywnie może być zasilany równoległą gąsienicą, co nie ogranicza ruchu wyciągnika.