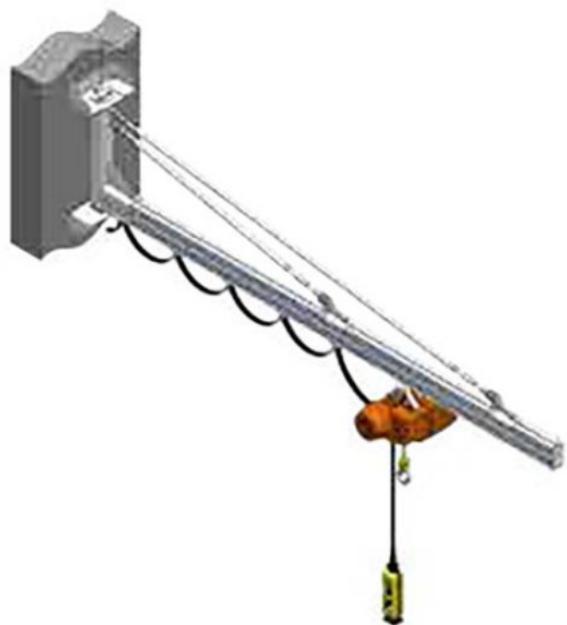


Kod produktu: 45.J073



**pneumatico**

## Żuraw aluminiowy ścienny p45 NIKO 45.J073 3000mm 250kg

**12 166,99 zł**

### Żuraw aluminiowy ścienny p45 NIKO 45.J073 3000mm 250kg

Żurawie ścienne firmy NIKO składają się z ramienia i pary wsporników, które można przykręcić lub przyspawać do istniejącej ściany lub kolumny/słupa/filaru budynku. Konstrukcja nośna musi zostać przetestowana przez inżyniera budowlanego, aby upewnić się, że jest wystarczająco mocna, aby utrzymać ciężar wysięgnika po załadowaniu. Ramię jest następnie umieszczane między parą wsporników zaciskowych i mocowane za pomocą sworznia obrotowego. Ramię następnie obraca się wokół kolumny nośnej i umożliwia podnoszenie po zadanym łuku.

#### Dane techniczne:

- Udźwig: 250 kg
- Długość ramienia: 3 m
- Profil: 45.000
- Typy ramienia: szyna profilowa aluminiowa

- Mocowanie: mocowanie do ściany
- Kąt obrotu: 180°
- Lekka i zwinna praca
- Stężenia znajdują się nad profilem NIKO

### Zalety:

- Łatwy w obsłudze
- Niskie koszty utrzymania
- Urządzenie hamujące do kontroli prędkości obrotowej
- Bezsmarowe łożyska acetylowe stosowane w większości ramion wysięgnika
- Podstawa montowana bezpośrednio do słupa, dzięki czemu nie są wymagane drogie ramy fundamentowe

### W zestawie:

- 1 x 4-kołowy wózek ze sworzniem i zderzakiem NIKO 25.T48 (płyta)
- 2 x Wózek kablowy (nylon) NIKO 25.L01
- 1 x Zacisk krańcowy kabla NIKO 25.K00
- 1 x Zderzak krańcowy toru NIKO 25.X01
- 2 x PVC dławik przelotka do kabli

### Wzmocnione profilowane ramiona wysięgnika

- Jest to najbardziej swobodny typ wysięgnika, a zatem najłatwiejszy w obsłudze. Może znacznie skrócić czas produkcji.
- Lekki i łatwy w użyciu
- Zasilanie elektryczne girland – przebiega wewnątrz toru ramienia, przed wózkiem ładunkowym.