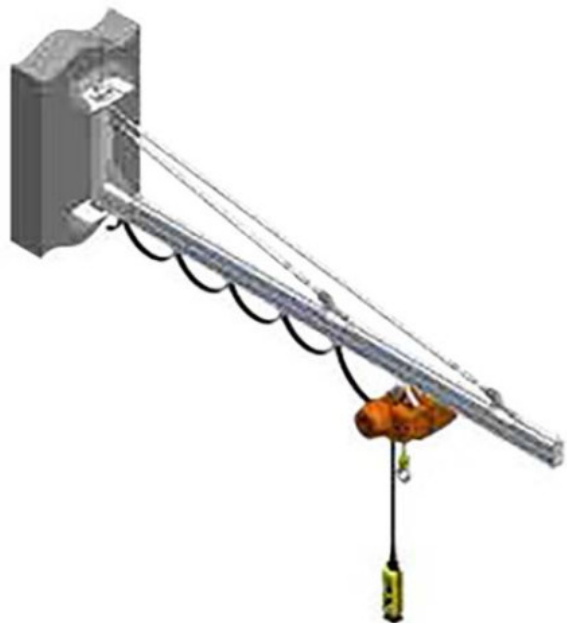


Kod produktu: 46.J093



Żuraw aluminiowy ścienny p46 NIKO 46.J093 3000mm 500kg

14 991,50 zł

Żuraw aluminiowy ścienny p46 NIKO 46.J093 3000mm 500kg

Żurawie ścienne firmy NIKO składają się z ramienia i pary wsporników, które można przykręcić lub przyspawać do istniejącej ściany lub kolumny/słupa/filaru budynku. Konstrukcja nośna musi zostać przetestowana przez inżyniera budowlanego, aby upewnić się, że jest wystarczająco mocna, aby utrzymać ciężar wysięgnika po załadowaniu. Ramię jest następnie umieszczane między parą wsporników zaciskowych i mocowane za pomocą sworznia obrotowego. Ramię następnie obraca się wokół kolumny nośnej i umożliwia podnoszenie po zadanym łuku.

Dane techniczne:

- Udźwig: 500 kg
- Długość ramienia: 3 m
- Profil: 46.000
- Typy ramienia: szyna profilowa aluminiowa

- Mocowanie: mocowanie do ściany
- Kąt obrotu: 180°
- Lekka i zwinna praca
- Stężenia znajdują się nad profilem NIKO

Zalety:

- Łatwy w obsłudze
- Niskie koszty utrzymania
- Urządzenie hamujące do kontroli prędkości obrotowej
- Bezsmarowe łożyska acetylowe stosowane w większości ramion wysięgnika
- Podstawa montowana bezpośrednio do słupa, dzięki czemu nie są wymagane drogocenne ramy fundamentowe

W zestawie:

- 1 x 4-kołowy wózek ze sworzniem i zderzakiem NIKO 26.T48 (płyta)
- 2 x Wózek kablowy (nylon) NIKO 27.L01
- 1 x Zacisk krańcowy kabla NIKO 26.K00
- 1 x Zderzak krańcowy toru NIKO 26.X01
- 2 x PVC dławik przelotka do kabli

Wzmocnione profilowane ramiona wysięgnika

- Jest to najbardziej swobodny typ wysięgnika, a zatem najłatwiejszy w obsłudze. Może znacznie skrócić czas produkcji.
- Lekki i łatwy w użyciu
- Zasilanie elektryczne girland – przebiega wewnątrz toru ramienia, przed wózkiem ładunkowym.