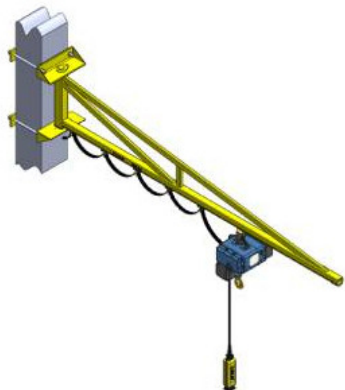


Kod produktu: 27.J136.C

## Żuraw obrotowy p27 NIKO 27.J136.C 6000mm 1000kg

**19 511,00 zł**



**pneumatico**<sup>®</sup>

### Żuraw obrotowy p27 NIKO 27.J136.C 6000mm 1000kg

Żurawie kolumnowe NIKO składają się z ramienia i pary wsporników, które można zacisnąć wokół istniejącej kolumny/słupka/filaru budynku. Konstrukcja nośna musi zostać przetestowana przez inżyniera budowlanego, aby upewnić się, że jest wystarczająco mocna, aby utrzymać ciężar wysięgnika po załadowaniu. Ramię jest następnie umieszczane między parą wsporników zaciskowych i mocowane za pomocą sworznia obrotowego. Ramię następnie obraca się wokół kolumny nośnej i umożliwia podnoszenie po zadanym łuku. Należy zastosować środki antypoślizgowe, aby żuraw nie mógł ześlizgnąć się po kolumnie nośnej.

#### Dane techniczne:

- Udźwig: 1000 kg
- Długość ramienia: 6 m
- Profil: 27.000

- Typy ramienia: szyna profilowa
- Mocowanie: zacisk wokół/mocowanie do słupa
- Kąt obrotu: 270° / 180°
- Wykończenie: malowane proszkowe lub cynkowane
- Zaprojektowany zgodnie z BS 7333: 1990
- Elektryczne zasilanie girland biegnie wewnątrz toru
- Stężenia znajdują się nad profilem NIKO

### Zalety:

- Łatwy w obsłudze
- Niskie koszty utrzymania
- Urządzenie hamujące do kontroli prędkości obrotowej
- Bezsmarowe łożyska acetylowe stosowane w większości ramion wysięgnika
- Podstawa montowana bezpośrednio do słupa, dzięki czemu nie są wymagane drogocenne ramy fundamentowe

### W zestawie:

- 1 x 4-kołowy wózek ze sworzniem i zderzakiem NIKO 27.T48 (płyta)
- 4 x Wózek kablony (nylon) NIKO 27.L00
- 1 x Zacisk krańcowy kabla NIKO 27.K00
- 1 x Zderzak krańcowy toru NIKO 26.X01
- 2 x PVC dławik przelotka do kabli

### wymiary szyny o profilu 27.000:

h: 110 mm

b: 90 mm

d: 25 mm

s: 6,5 mm

### **Wzmocnione profilowane ramiona wysięgnika**

- Jest to najbardziej swobodny typ wysięgnika, a zatem najłatwiejszy w obsłudze. Może znacznie skrócić czas produkcji.
- Lekki i łatwy w użyciu
- Zasilanie elektryczne girland – przebiega wewnątrz toru ramienia, przed wózkiem ładunkowym.