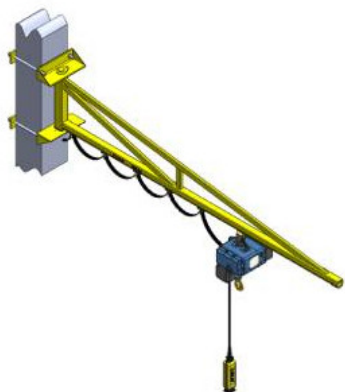


Kod produktu: 24.J095.C



Żuraw warsztatowy obrotowy p24 NIKO 24.J095.C 5000mm 80kg

11 731,72 zł

Żuraw warsztatowy obrotowy p24 NIKO 24.J095.C 5000mm 80kg

Żurawie kolumnowe NIKO składają się z ramienia i pary wsporników, które można zacisnąć wokół istniejącej kolumny/słupka/filaru budynku. Konstrukcja nośna musi zostać przetestowana przez inżyniera budowlanego, aby upewnić się, że jest wystarczająco mocna, aby utrzymać ciężar wsiężnika po załadowaniu. Ramię jest następnie umieszczane między parą wsporników zaciskowych i mocowane za pomocą sworznia obrotowego. Ramię następnie obraca się wokół kolumny nośnej i umożliwia podnoszenie po zadanym łuku. Należy zastosować środki antypoślizgowe, aby żuraw nie mógł ześlizgnąć się po kolumnie nośnej.

Dane techniczne:

- Udźwig: 80 kg
- Długość ramienia: 5 m
- Profil: 24.000

- Typy ramienia: szyna profilowa
- Mocowanie: zacisk wokół/mocowanie do słupa
- Kąt obrotu: 270° / 180°
- Wykończenie: malowane proszkowe lub cynkowane
- Zaprojektowany zgodnie z BS 7333: 1990
- Elektryczne zasilanie girland biegnie wewnątrz toru
- Stężenia znajdują się nad profilem NIKO

Zalety:

- Łatwy w obsłudze
- Niskie koszty utrzymania
- Urządzenie hamujące do kontroli prędkości obrotowej
- Bezsmarowe łożyska acetylowe stosowane w większości ramion wysięgnika
- Podstawa montowana bezpośrednio do słupa, dzięki czemu nie są wymagane drogocenne ramy fundamentowe

W zestawie:

- 1 x 4-kołowy wózek ze sworzniem i zderzakiem NIKO 24.T48 (płyta)
- 4 x Wózek kablowy (nylon) NIKO 25.L00
- 1 x Zacisk krańcowy kabla NIKO 24.K00
- 1 x Zderzak krańcowy toru NIKO 24.X01
- 2 x PVC dławik przelotka do kabli

wymiary szyny o profilu 24.000:

h: 43,5 mm

b: 48,5 mm

d: 15 mm

s: 3,2 mm

Wzmocnione profilowane ramiona wysięgnika

- Jest to najbardziej swobodny typ wysięgnika, a zatem najłatwiejszy w obsłudze. Może znacznie skrócić czas produkcji.
- Lekki i łatwy w użyciu
- Zasilanie elektryczne girland – przebiega wewnątrz toru ramienia, przed wózkiem ładunkowym.