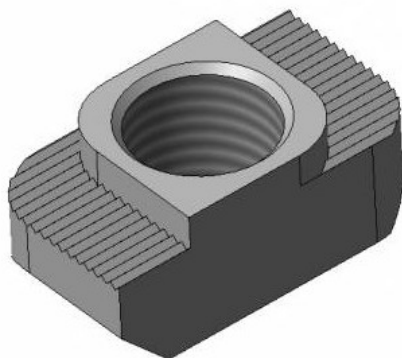


Kod produktu: PPSSQHN10M6



Nakrętka młoteczkowa M6 10mm PPS SQHNM Prevost PPSSQHN10M6

0,67 zł

~~0,61 zł~~

Nakrętka młoteczkowa M6 10mm do profilu kwadratowego PPS SQHNM Prevost PPSSQHN10M6

System Prevost PPS SQ umożliwia dystrybucję sprężonego powietrza bezpośrednio na stanowisku pracy o ergonomicznej, kompaktowej i estetycznej konstrukcji.

Kompletny asortyment akcesoriów i złączek aby stworzyć idealne stanowisko pracy.

Profile prostokątne dostosowane do stanowiska pracy.

Dane techniczne:

- gwint: M6
- gniazdo: 10 mm
- skalowany system
- uchwyt: PPS

- temperatura: -20°C do +80°C
- ciśnienie operacyjne: 0 - 16 bar
- budowa: aluminium
- standard: PED REACH

Zalety:

- 100% aluminium
- Ergonomia stanowisk pracy
- Oszczędność miejsca
- Modularność
- Jakość i bezpieczeństwo
- Gwarancja wodoszczelności
- Komfort użytkownika

Elementy łączące do łączenia prętów profilowych PPS SQ

- Złączki unijne
- Kołnierze króćcowe
- Złączki przyłączeniowe