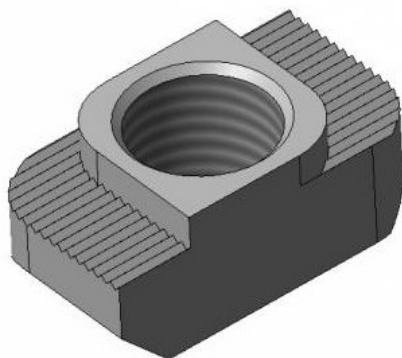


Kod produktu: PPSSQHN8M6



## Nakrętka młoteczkowa M6 8mm PPS SQHNM Prevast PPSSQHN8M6

**0,48 zł**

**0,43 zł**

**pneumatico**

### Nakrętka młoteczkowa M6 8mm do profilu kwadratowego PPS SQHNM Prevast PPSSQHN8M6

System Prevast PPS SQ umożliwia dystrybucję sprężonego powietrza bezpośrednio na stanowisku pracy o ergonomicznej, kompaktowej i estetycznej konstrukcji.

Kompletny asortyment akcesoriów i złączek aby stworzyć idealne stanowisko pracy.

Profile prostokątne dostosowane do stanowiska pracy.

#### Dane techniczne:

- gwint: M6
- gniazdo: 8 mm
- skalowany system
- uchwyt: PPS
- temperatura: -20°C do +80°C

- ciśnienie operacyjne: 0 - 16 bar
- budowa: aluminium
- standard: PED REACH

### Zalety:

- 100% aluminium
- Ergonomia stanowisk pracy
- Oszczędność miejsca
- Modularność
- Jakość i bezpieczeństwo
- Gwarancja wodoszczelności
- Komfort użytkownika

### Elementy łączące do łączenia prętów profilowych PPS SQ

- Złączki unijne
- Kołnierze króćcowe
- Złączki przyłączeniowe