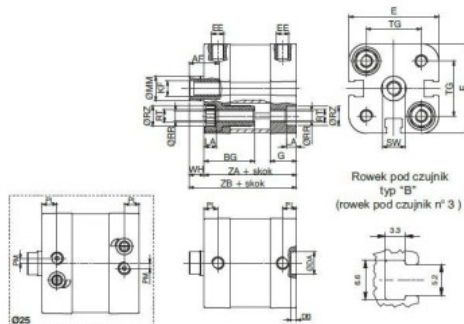


Kod produktu: 1540.20.0100.02.1

Siłownik profilowy ISO21287 1540 PNEUMAX Ø 20 skok 100 1540.20.0100.02.1



Ø20 i Ø25



pneumatico[®]

Siłownik profilowy ISO21287 1540 PNEUMAX Ø 20 skok 100 1540.20.0100.02.1

Dane techniczne:

- średnica tłoka: Ø 20 mm
- skok siłownika: 100 mm
- ciśnienie robocze: max 10 bar
- zakres temp.:

 - 5°C - +70°C z uszczelnieniami standard (tłok magn. lub niemagn.)
 - 30°C - +80°C z uszczelnieniami poliuretanowymi (tłok magn. lub niemagn.)
 - 5°C - +80°C z uszczelnieniami FPM (tłok magnetyczny)
 - 5°C - +150°C z uszczelnieniami FPM (tłok niemagnetyczny)

Ważne: dla aplikacji pracujących w temp. niższej niż 0°C należy zapewnić osuszone sprężone powietrze.

- jednostronne tłoczysko
- podwójnego działania

Możliwość wykonania dowolnego skoku na zamówienie

Seria 1540: ø 20-25-32-40-50-63-80

SIŁOWNIKI SERII 1540

Nowa seria siłowników ECOMPACT stanowi rozwinięcie szerokiej gamy siłowników kompaktowych.

Najważniejsze cechy wyróżniające nową serię to:

- całkowicie nowy design, zgodny ze standardem ISO 21287
- nowe, zaokrąglone aluminiowe pokrywy, dokładnie dopasowane do użytego profilu (mniej wystających części i martwych przestrzeni mogących gromadzić brud)
- pierścień wyciszający i amortyzujący uderzenia w std. pokrywach
- dodana tuleja prowadzenia tłoczyska
- aluminiowy tłok dla wersji z uszczelnieniami z Vitonu (FPM) (standardowo: Ø20-Ø63 żywica acetalowa, Ø80-Ø100 aluminium)
- dostępne średnice: od Ø20 do Ø100
- od średnicy Ø25 wprowadzona wersja z amortyzacją regulowaną
- opatentowany i unikatowy system amortyzacji regulowanej wpasowanej w pokrywy i nie powodującej wydłużenia całkowitej długości siłownika.

Siłowniki tej serii zostały wykonane zgodnie ze standardem ISO 21287. Nowy profil posiada po dwa rowki pod czujniki

na trzech stronach (śr. Ø20 i Ø25 jeden rowek) kompatybilne z czujnikami serii 1580._, MRS._,

MHS._ bez konieczności użycia adaptera. Dostępne są również wersje z regulowaną amortyzacją pneumatyczną umożliwiającą pochłonięcie energii kinetycznej na końcu skoku siłownika przy utrzymaniu ogólnych rozmiarów zgodnych z normą ISO 21287. W celu montażu używane są cztery gwintowane otwory na pokrywach zamykających lub śruby w otworach korpusu, alternatywnie można używać wszystkich mocowań serii UNITOP RU-P/6-P/7 (średnice Ø20 i Ø25) oraz serii ISO 15552 (od średnicy Ø32 do Ø100).

Materialy:

- korpus: anodyzowane aluminium
- pokrywy końcowe: malowany stop aluminium
- tuleje tłoczyska: brąz spiekany
- tłoczysko:
 - od średnicy tłoka Ø20 do Ø25 - stal nierdzewna AISI 303, chromowana
 - od śr. Ø32 do Ø100 - stal chromowana C43 (w opcji stal nierdz. AISI 420A)
- półtłok: od śr. Ø20 do Ø63 - żywica acetalowa, średnice Ø80 i Ø100 - aluminium (z uszczelnieniami FPM, tłok z aluminium dla wszystkich średnic); standard: guma olejoodporna NBR, poliuretanowe uszczelnienia tłoczyska
- uszczelnienia: (uszczelnienia poliuretanowe lub FPM dostępne na życzenie)
- sprężyna: stal nierdzewna AISI 302
- śruby mocujące: stal ocynkowana

PARAMETRY PNEUMATYCZNE

Czynnik roboczy: filtrowane i olejone powietrze (zaleca, naolejanie nie jest wymagane); jeśli powietrze jest olejone, naolejanie należy kontynuować.