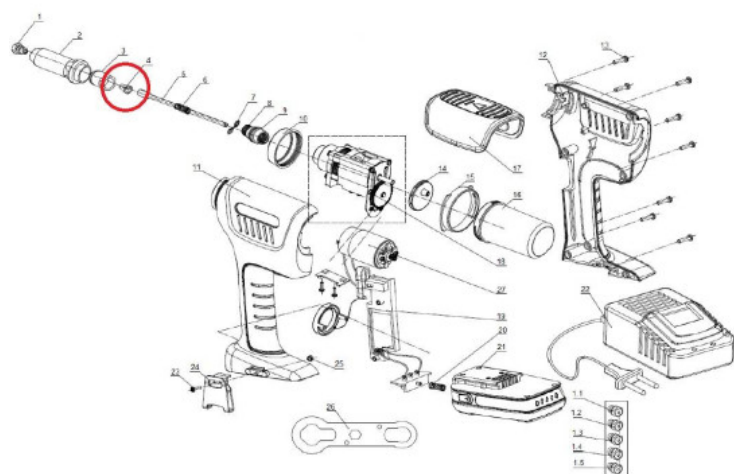


Kod produktu: E-6SIX-SP04



Szczęki do nitownicy Scell-it E-6 SIX na nity zrywalne E-6 SIX-SP04

30,91 zł

pneumatico[®]

Szczęki do nitownicy Scell-it E-6 SIX na nity zrywalne E-6 SIX-SP04

Szczęki do nitownicy Scell-it E-6 SIX na nity zrywalne E-6 SIX-SP04 to wysokiej jakości narzędzie do nitowania, które umożliwia skuteczne łączenie elementów. Cena dotyczy kompletnego zestawu, który zawiera 3 sztuki szczęk.

Te szczęki zostały specjalnie zaprojektowane do obsługi nitów zrywalnych o średnicy od 4,8 mm do 6,4 mm. Dzięki temu są idealne do różnorodnych zastosowań, które wymagają mocnych i niezawodnych połączeń.

Szczęki E-6 SIX-SP04 są solidnie wykonane i charakteryzują się wysoką trwałością. Zapewniają pewne i precyzyjne chwytanie nitów oraz skuteczne zaciskanie, co gwarantuje solidne połączenia.

Montaż tych szczęk na nitownicy Scell-it E-6 SIX jest prosty i szybki. Można je wygodnie

zamontować i z łatwością obsługiwać. Dzięki temu narzędziu można wykonywać różnorodne zadania związane z nitowaniem w sposób efektywny i precyzyjny.

Szczęki do nitownicy Scell-it E-6 SIX na nity zrywalne E-6 SIX-SP04 są niezastąpionym narzędziem dla profesjonalistów, jak również osób zajmujących się naprawami czy konstrukcjami. Gwarantują trwałe i niezawodne połączenia, co przyczynia się do skutecznej i bezpiecznej pracy.

Cena dotyczy 1 kpl. czyli 3 sztuk.