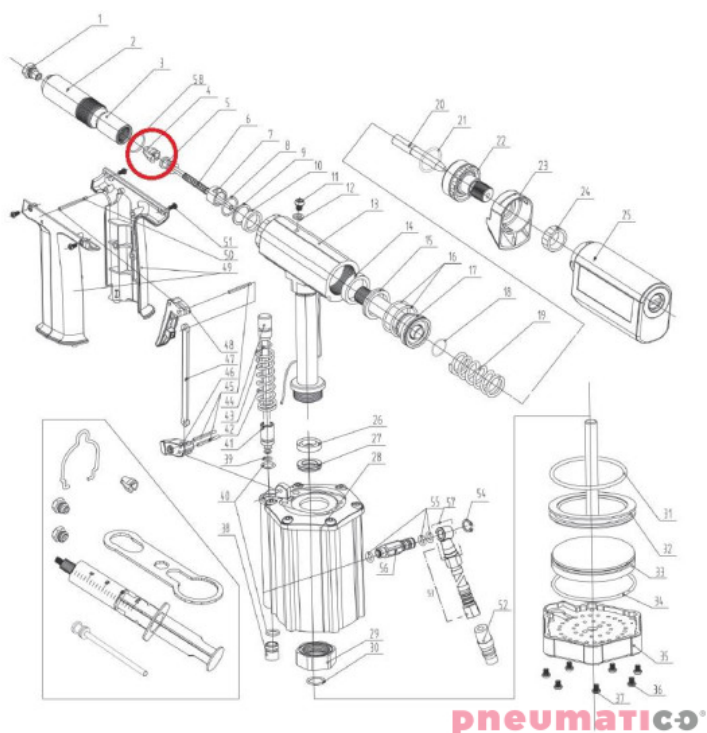


Kod produktu: E-640-RP-MORS

Szczęki do nitownicy Scell-it 640-RP na nity zrywalne E-640-RP-MORS

32,79 zł



Szczęki do nitownicy Scell-it 640-RP na nity zrywalne E-640-RP-MORS

Szczęki E-640-RP-MORS do nitownicy Scell-it 640-RP na nity zrywalne to profesjonalne narzędzie do nitowania, które umożliwia wykonywanie trwałych i solidnych połączeń. Szczęki obsługują nity zrywalne w zakresie \varnothing 4,0 mm - 6,4 mm. Oznacza to, że są idealne do różnych zastosowań, które wymagają mocnych i trwałych połączeń.

Dzięki wysokiej jakości wykonania i solidnej konstrukcji, szczęki E-640-RP-MORS są niezawodne i trwałe. Pozwalają na pewne chwytanie nitów i precyzyjne zaciskanie, co gwarantuje solidne i bezpieczne połączenia.

Te szczęki są łatwe w użyciu i zapewniają komfortową obsługę. Można je bez problemu zamontować na nitownicy Scell-it 640-RP i wykorzystać do różnych zadań montażowych, naprawczych czy konstrukcyjnych.

Szczęki E-640-RP-MORS do nitownicy Scell-it 640-RP na nity zrywalne są niezastąpionym

narzędziem dla profesjonalistów, jak również dla hobbystów, którzy oczekują wysokiej jakości narzędzi do nitowania. Zapewniają skuteczne i niezawodne połączenia, umożliwiając efektywne wykonywanie różnorodnych zadań.

Cena dotyczy 1 kpl. czyli 2 sztuk.