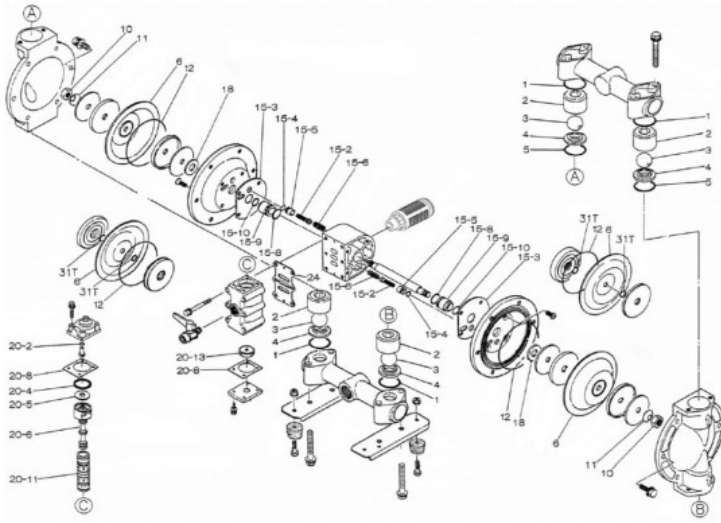


Kod produktu: K20D-MU



Zestaw naprawczy pompy YAMADA NDP-20BATU/BSTU (K20D- MTU) K20D-MU

1 942,82 zł