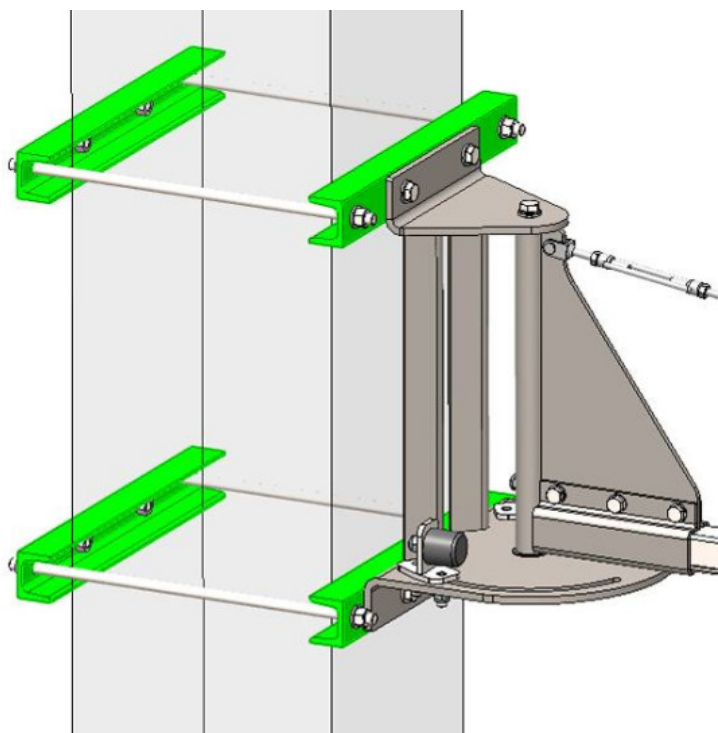


Kod produktu: JG-004G

## Element montażowy Pneumatico JG-004G

**173,58 zł**



### Element montażowy Pneumatico JG-004G

Element **JG-004G** służy do bezpiecznego i szybkiego zamontowania żurawia Pneumatico z serii **JG-2002/2003** do słupa lub ściany. Produkt wykonany jest z ceownika hutniczego.

Montaż żurawia do elementu **JG-004G** jest możliwy poprzez połączenie gwintowe M12.

Zewnętrzne otwory służą do przymocowania elementu **JG-004G** do ściany lub poprzez pręty gwintowane do słupa.

### Dane techniczne:

- materiał: stal malowana proszkowo
- typ: ceownik hutniczy
- długość: 40 cm

- rozstaw otworów zewnętrznych: 35 cm

**Zestaw zawiera:**

- element montażowy **JG-004G**: 2 szt.

Proszę zwrócić uwagę iż na montaż naścienny potrzeba 2 szt. (1kpl.) Natomiast na montaż słupowy potrzeba 4 sztuk.(2kpl)

**Pręty gwintowane oraz kotwy do montażu ściennego nie są w komplecie.**

Wszystkie elementy systemu szynowego Pneumatico są produkowane z dbałością o bezpieczeństwo i ergonomię użytkowania. Gama elementów tego systemu umożliwia stworzenie prostego i bezpiecznego systemu podwieszania narzędzi pneumatycznych i elektronarzędzi. Produktem pokrewnym dla elementów systemu są balansery linkowe które znajdą Państwo w kategorii: **Balansery**.