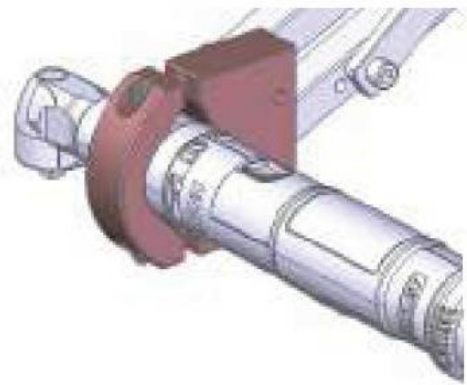


Kod produktu: 5200090

Clamp for angle nutrunner for DOGA BA 25 R & BA 40 R



573,42 zł

pneumatico[®]

Clamp for angle nutrunner for DOGA BA 25R & BA 40R

Dane techniczne:

- średnica uchwytu narzędzia: 28-52 mm