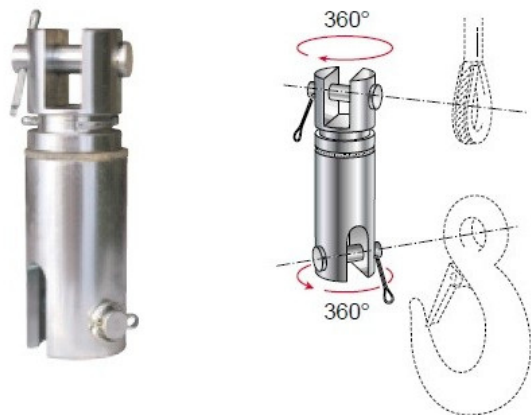


Kod produktu: 70477

## Hak obrotowy Tecna 70477

**348,34 zł**



**pneumatico**<sup>®</sup>

### Hak obrotowy Tecna 70477

Dla zapewnienia obrotu haka dolnego można doposażyć balanser w hak obrotowy o numerze katalogowym 70744. Hak obrotowy pasuje do balanserów Tecna o udźwigu powyżej 30 kg.

### Hak obrotowy pasuje do balanserów Tecna z serii:

- 9361-9369
- 9401-9405
- 9431-9433
- 9411-9414
- 9434-9444
- 9422-9426
- 9451-9456
- 9502-9509

Balansery TECNA zachowują się doskonale i udowadniają swoją wytrzymałość również w ekstremalnych warunkach pracy, takich jak ciężkie zastosowania, przemysł mięsny, warunki zewnętrzne, a także niezwykle powtarzalne, częste zastosowania na zawieszeniu narzędzi na liniach montażowych, gdzie długa żywotność oznacza wyższą produkcję.

TECNA jako **pierwsza** opracowała dedykowaną linię do **Certyfikat ATEX**, nadające się do stosowania w obszarach o potencjalnie wybuchowej atmosferze składającej się z łatwopalnych gazów lub materiałów palnych.

Balansery TECNA są dobre i wytrzymałe i pozwalają na dużo więcej niż tylko zawieszanie ładunków lub narzędzi. Innowacje i ulepszenia są stałe i ciągłe.

- Wyprodukowano ponad **6.000.000** balanserów TECNA.
- TECNA sprzedaje średnio ponad **160 000 balanserów rocznie**, z ponad 300 różnymi modelami i możliwością dalszej personalizacji.
- Jedna z najbardziej kompletnych gamy produktów dostępnych na rynku, o zakresie **obciążenia do 180kg** i skoku **liny do 4,5m**.
- Ponad **2000 godzin prac badawczo-rozwojowych rocznie** poświęconych jest rozwojowi produktów dla balanserów.
- 4 zarejestrowane patenty. Oczekują na 3 nowe patenty.
- Wszystkie balansery produkowane są zgodnie z **dyrektywą DIN 15112**.

Wszystkie PRODUKTY TECNA przechodzą dokładne testy, aby zapewnić maksymalne bezpieczeństwo i wydajność na czas.

Gwarantowane jest obciążenie niszczące wynoszące co najmniej 5-krotność deklarowanego

maksymalnego obciążenia wszystkich wrażliwych części.

Balansery TECNA są produkowane we Włoszech zgodnie z najwyższymi standardami jakości, zbudowane z myślą o trwałości i pomocy w pracy z najlepszą wydajnością i ergonomią. Sprawiają, że życie użytkownika staje się lepsze. Balansery TECNA są niezbędne do eliminacji zmęczenia i obrażeń operatora, zwiększenia produktywności poprzez skrócenie czasu cykli i poprawę jakości produkcji. Balansery TECNA chronią narzędzia, węże i kable, zwiększając w ten sposób ich żywotność i produktywność.

TECNA jest wiodącym światowym producentem.

Wyprodukowano we Włoszech.