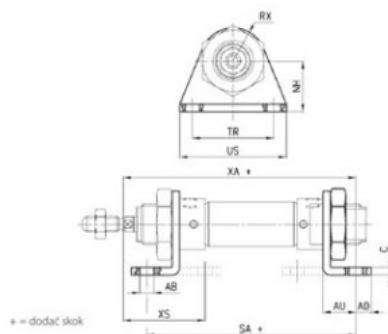


Kod produktu: LB-16

Łapa przednia/tylna LB TEKMA ISO6432



pneumatico[®]

Łapa przednia/tylna LB TEKMA ISO6432

Dane techniczne:

- materiał: stal ocynkowana

W skład kompletu wchodzi : 2 łapy + 1 nakrętka mocująca.

kod produktu średnica tłoka LB-16 16 mm LB-20 20 mm LB-25 25 mm