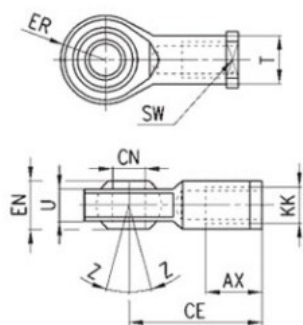


Kod produktu: U-12-16

Końcówka prosta tłoczyska z przegubem kulistym U TEKMA ISO6432



pneumatico[®]

Końcówka prosta tłoczyska z przegubem kulistym U TEKMA ISO6432

Dane techniczne:

- materiał: stal ocynkowana
- ISO 8139

kod produktu średnica tłoka U-12-16 16 mm U-20 20 mm U-25-32 25 mm