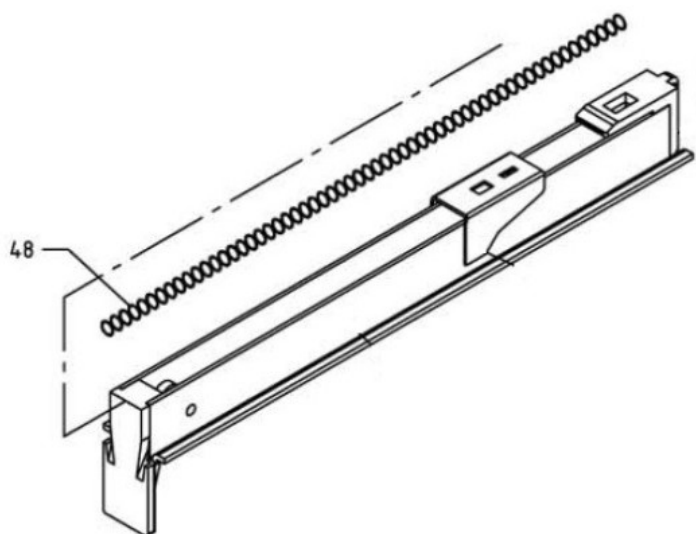


Kod produktu: 99500101



Sprężyna magazynka do zszywacza pneumatycznego tapicerskiego 1GP-A16 Prebena 99500101

15,36 zł

pneumatico

Sprężyna magazynka do zszywacza pneumatycznego tapicerskiego 1GP-A16 Prebena

Sprężyna magazynka do zszywacza pneumatycznego tapicerskiego 1GP-A16 Prebena jest kluczowym elementem w mechanizmie magazynującym zszywki lub gwoździe w narzędziu. Jej główną funkcją jest utrzymywanie odpowiedniego napięcia na zszywki wewnątrz magazynka, co umożliwia sprawną i stabilną dostawę zszywek do mechanizmu wbijania.

Sprężyna magazynka musi być odpowiednio dopasowana do konstrukcji zszywacza, aby zapewnić właściwe działanie narzędzia. Zapewnia ona, że zszywki są odpowiednio naciskane w kierunku wyjścia z magazynka, gotowe do wbicia w materiał tapicerski pod wpływem sprężonego powietrza.

W przypadku zszywacza pneumatycznego tapicerskiego 1GP-A16 Prebena, sprężyna magazynka została zaprojektowana i wykonana z wysokiej jakości materiałów, aby zapewnić trwałość i niezawodność podczas użytkowania. Dzięki właściwemu napięciu sprężyny,

narzędzie może działać płynnie i precyzyjnie, co przekłada się na efektywne zszywanie materiałów tapicerskich.

Numer katalogowy: 99500101