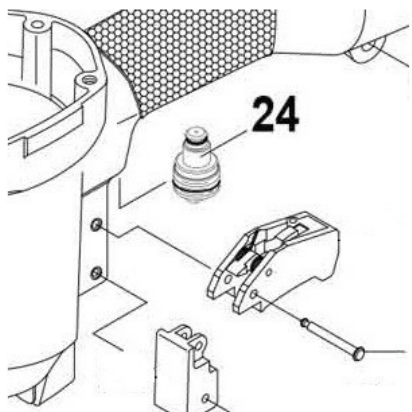


Kod produktu: PB205BA1



Zawór spustu do zszywacza pneumatycznego SB156SL-1-E, SB156SX-1-E Stanley Bostitch PB205BA1

62,48 zł

pneumatico

Zawór spustu do zszywacza pneumatycznego SB156SL-1-E, SB156SX-1-E Stanley Bostitch

Numer katalogowy: PB205BA1

Zawór spustu do zszywacza pneumatycznego SB156SL-1-E oraz SB156SX-1-E marki Stanley Bostitch jest kluczowym elementem mechanizmu spustowego w narzędziu. Jest odpowiedzialny za kontrolę wyzwalań zszywek poprzez regulację przepływu powietrza do układu spustowego. Kiedy spust jest naciśnięty, zawór otwiera się, umożliwiając wypuszczenie powietrza i wyzwalając zszywkę.

Jeśli zawór spustu ulegnie uszkodzeniu lub nie działa prawidłowo, może to prowadzić do problemów z wyzwalaaniem zszywek lub utraty kontroli nad narzędziem. W takim przypadku zaleca się jego wymianę na nowy, aby zapewnić sprawną i bezpieczną pracę narzędzia. Przed zakupem nowego zaworu spustu warto upewnić się, że jest on kompatybilny z konkretnym modelem zszywacza.

