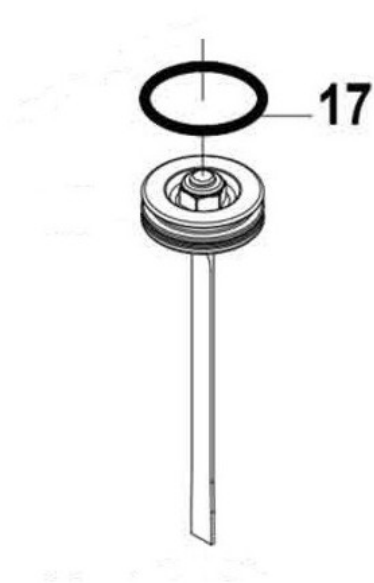


Kod produktu: 1FP0032



O-ring na tłok do zszywacza pneumatycznego SB156SL-1-E, SB156SX-1-E Stanley Bostitch 1FP0032

5,41 zł

O-ring na tłok do zszywacza pneumatycznego SB156SL-1-E, SB156SX-1-E Stanley Bostitch

Numer katalogowy: 1FP0032

O-ring na tłok jest ważnym elementem w zszywaczu pneumatycznym, takim jak SB156SL-1-E i SB156SX-1-E marki Stanley Bostitch. Ten O-ring uszczelnia tłok w cylindrze, zapewniając prawidłowe działanie narzędzia poprzez utrzymanie odpowiedniego ciśnienia powietrza w cylindrze i umożliwiając sprawną pracę mechanizmu zszywającego.

Jeśli O-ring na tłok ulegnie uszkodzeniu lub zużyciu, może wystąpić wyciek powietrza, co prowadzi do spadku wydajności i skuteczności narzędzia. Aby przywrócić właściwe działanie zszywacza, konieczna może być wymiana tego O-ringa na nowy.