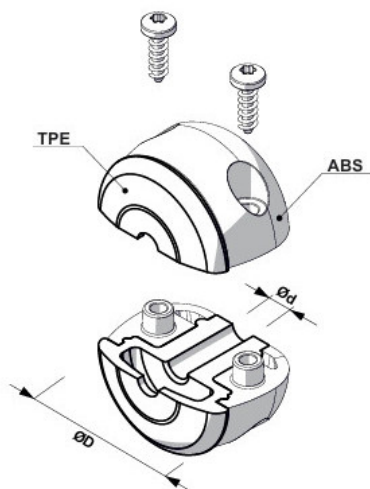


Kod produktu: 944/2

Zdejmowana blokada przewodu ZECA 944/2

27,93 zł

~~29,40 zł~~



pneumatico

Zdejmowana blokada przewodu ZECA 944/2

Zdejmowana blokada przewodu to praktyczne i niezawodne akcesorium ochronne przeznaczone do montażu na kablach stosowanych w zwijaczach bębnowych. Jej zadaniem jest kontrolowanie końcowego położenia przewodu podczas zwijania oraz zabezpieczenie narzędzia lub kabla przed uderzeniem o obudowę zwijacza. Dwuczęściowa konstrukcja skręcana śrubami umożliwia szybkie założenie blokady na istniejący przewód, a także jej łatwe przesunięcie lub demontaż w dowolnym momencie, bez konieczności odłączania wtyczek czy ingerencji w instalację.

Dane techniczne:

- Średnica zewnętrzna stopera (mm): 61
- Średnica wewnętrzna otworu na kabel (mm): 14
- zakres średnic przewodu (mm): 14,5 - 16

Zastosowanie:

Produkt znajduje zastosowanie w zwijaczach kablowych oraz węzowych w warsztatach, liniach produkcyjnych i serwisach. Pozwala operatorowi na indywidualne dopasowanie długości odcinka przewodu, który ma stale pozostawać rozwinięty i łatwo dostępny poza obudową bębna.

Zalety i kluczowe cechy:

- **Zdejmowana, skręcana konstrukcja** – montaż za pomocą śrub pozwala na szybkie i bezproblemowe założenie stopera na gotową instalację oraz precyzyjne zablokowanie go w wybranym miejscu na kablu.
- **Wysoka odporność mechaniczna** – wykonany z trwałego, grubego tworzywa sztucznego (kompozytu) odpornego na uderzenia, pęknięcie oraz ściskanie podczas stałego kontaktu z obudową bębna.
- **Ochrona zwijadła i narzędzi** – skutecznie amortyzuje moment zatrzymania przewodu, chroniąc mechanizm sprężynowy bębna oraz podłączone elektronarzędzia przed gwałtownym uderzeniem.
- **Szeroka gama rozmiarów** – seria obejmuje modele dopasowane do różnych średnic zewnętrznych kabli i węży, co gwarantuje pewny zacisk bez ryzyka ślizgania się po przewodzie lub uszkodzenia jego izolacji.